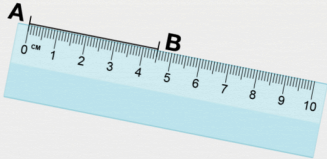





Mesurer un segment

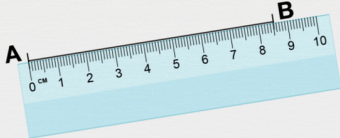
Quelle est la longueur du segment ?



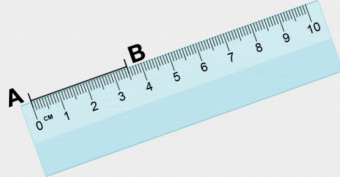
AB = 5 cm



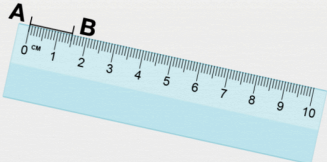
AB = 7 cm



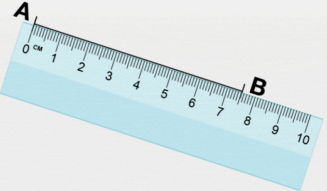
AB = 9 cm



AB = 4 cm



AB = 2 cm



AB = 8 cm